

Электронасос центробежный КМ 50-40-215 Е

Назначение

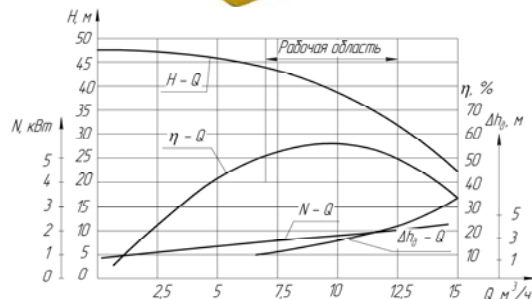
Электронасос КМ 50-40-215Е предназначен для перекачивания нефтепродуктов температурой от минус 40 до плюс 50⁰С, вязкостью до 10⁻⁴ м²/с (100 сСт), с содержанием твердых взвешенных частиц в количестве не более 0,2% и размером не более 0,2 мм.

Исполнение

- центробежный, консольный, моноблочный, одноступенчатый, горизонтальный;
- климатическое исполнении (У), категория размещения 2 по ГОСТ 15150-69;
- с торцовым исполнением.

Область применения

- нефтехимические и нефтеперерабатывающие производства;
- технологические линии для подачи топлива и перекачивания нефтепродуктов;
- перекачивающие насосные станции;
- технологические процессы;
- нефтебазы;
- АЗС;
- системы экстрагирования масла.

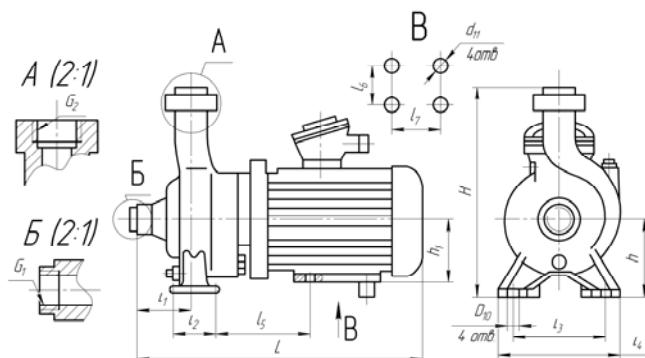


Основные технические характеристики

Типоразмер электронасоса	Подача, м ³ /ч (л/с)	Напор, м	КПД электронасоса, %	Допускаемый кавитационный запас, (не более), м	Мощность электродвигателя, кВт	Номинальный ток, А	Масса, кг
КМ 50-40-215 Е	9 (2,5)	40	41	3,5	3,0	6,1	65

Габаритные и присоединительные размеры

Типоразмер электронасоса	L, мм	l ₁ , мм	l ₂ , мм	l ₃ , мм	l ₄ , мм	D ₁₀ , мм	H, мм	G ₁	G ₂	h, мм	h ₁ , мм	l ₅ , мм	l ₆ , мм	l ₇ , мм	d ₁₁ , мм
КМ 50-40-215 Е	492	65	89	250	300	12	350	2	1 1/2	150	90	72	140	125	11



Частота вращения – 2900 об/мин
Напряжение сети – 380 В

Монтаж электронасоса на объекте

1. Электронасос
2. Рама
3. Фундамент (бетонное основание)
4. Переходник (для установки приборов контроля)
5. Компенсатор
6. Запорно-регулирующая арматура
7. Неподвижная ("мертвая") опора

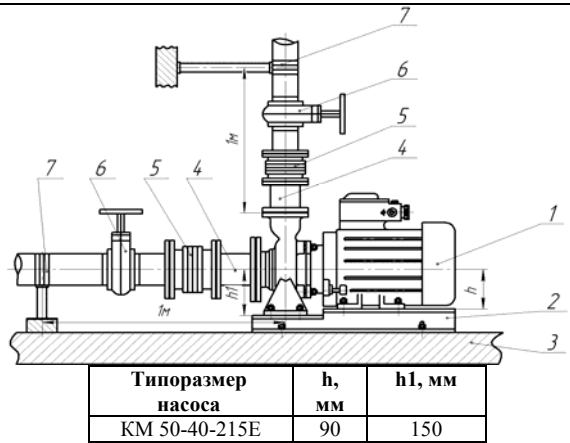
Основные требования к монтажу

- всасывающий и напорный трубопроводы должны иметь неподвижные опоры, установленные на расстоянии не более 1 метра от входа и выхода электронасоса, исключающие передачу усилий на патрубки электронасоса;

- монтаж электронасоса должен производиться с учетом выполнения условий, обеспечивающих заполненность всасывающей линии при повторном включении;

- крепление электронасоса – жесткое;

- возможна установка электронасосов без рамы на бетонное основание, которое должно быть выполнено с учетом перепада по высоте опорных плоскостей лап корпуса насоса и электродвигателя.



Упаковка

Упаковка – Стрейч пленка материал РЭ170А трехслойная, прозрачная глянцевая, двусторонняя