

ГРУППА КОМПАНИЙ ПО ПРОИЗВОДСТВУ ОБОРУДОВАНИЯ  
ДЛЯ ИЗМЕРЕНИЯ, УЧЕТА И ПЕРЕВАЛКИ НЕФТЕПРОДУКТОВ И СУГ



[www.prompribor.ru](http://www.prompribor.ru)

## ВЗРЫВОЗАЩИЩЕННЫЕ КОРОБКИ



**НАДЕЖНОСТЬ  
СОЕДИНЕНИЯ**

**ПРОЧНОСТЬ  
КОНСТРУКЦИИ**

**БЕЗОПАСНОСТЬ  
ЭКСПЛУАТАЦИИ**

**2008**



## О производстве

ОАО «Промприбор» является правопреемником «Завода Жидкостных Счетчиков» основанного в 1961 году. Компания выпускает широкий спектр оборудования для нефтегазовой, нефтехимической, оборонной промышленности, нефтебаз и АЗС. В 2003 году из ОАО «Промприбор» в отдельную производственную структуру выделился ООО «Электромаш». Его специализация - выпуск насосного оборудования, электродвигателей и их комплектующих, в том числе комплектующих АСН и ТРК - коробок соединительных. Поставка коробок соединительных клеммных ООО «Электромаш» может быть осуществлена в различных вариантах: с установкой клеммников на различные токи, с EX-компонентами по спецификации заказчика или пустыми, как EX-компонент, необходимый в составе оборудования заказчика при прохождении сертификации.

Продукция ООО «Электромаш» как в составе изделий, выпускаемых ОАО «Промприбор», так и как отдельно поставляемое оборудование пользуется большим спросом как на территории России, так и в зарубежных странах. Качество нашей продукции одобрено сертификационными органами и часто значительно превосходит их требования. Накоплен богатейший опыт в производстве и эксплуатации за многие годы. При этом мы постоянно совершенствуем конструкцию коробок соединительных клеммных, вводов, исходя из потребностей наших клиентов.

Коробки соединительные типа КП предназначены для соединения и разветвления гибких кабелей с медными жилами в электрических цепях постоянного и переменного тока, электроустановок напряжением до 380 В во взрывоопасных зонах класса 2 взрывоопасных сред категории II температурного класса Т5 и пожароопасных зонах классов П-I - П-III. При их установке на стационарное или передвижное оборудование в условиях умеренного холодного климата категории размещения 2 по ГОСТ 15150-69 при температуре от минус 60 до плюс 50 °С.

Коробки соединительные поставляются как самостоятельные изделия, так и в составе электродвигателей в качестве коробки электродвигателя.

ООО «Электромаш» производит коробки соединительные и кабельные вводы для всех видов соединений с широким спектром типов резьбы. Это позволяет адаптировать оборудование к требованиям и нормам для всех стран мира. И главное позволяет применять оборудование ООО «Электромаш» в составе изделий импортных и отечественных производителей взрывозащищенного оборудования, а так же с оборудованием прослужившим Вам многие годы.

Коробки соединительные могут быть подвергнуты механической обработке, сверлению, нарезке резьбы различного типа (оговаривается при заказе). Всего этого можно достичь даже и в относительно небольших партиях, что делает наши изделия идеальными для производителей малого и среднего масштаба, которые смогут получить корпуса, изготовленные по своему заказу и с экономией средств.

Кабельные вводы, применяемые во взрывоопасных зонах промышленных предприятий предназначены для ввода и фиксации небронированных кабелей, кабелей в трубе, а также металлорукавов при подводе их к стационарному электрооборудованию. Материал изготовления и специальные покрытия позволяют использовать эти кабельные вводы во влажных и запыленных помещениях, в условиях повышенной агрессивности окружающей среды, на морских объектах и судах. Широкий диапазон выпускаемых кабельных вводов позволяет решать всевозможные задачи по подсоединению различного типа кабелей и металлорукавов в корпуса электротехнических аппаратов.

Коробки соединительные могут быть подвергнуты механической обработке, сверлению, нарезке резьбы различного типа (оговаривается при заказе).

Всего этого можно достичь даже и в относительно небольших партиях, что делает наши изделия идеальными для производителей малого и среднего масштаба, которые смогут получить корпуса, изготовленные по своему заказу и с экономией средств.

## Коробки соединительные типа КП

Коробки соединительные типа КП относятся к взрывозащищенному электрооборудованию группы II по ГОСТ Р 51330.0-99 и предназначены для соединения и разветвления небронированных кабелей с медными жилами в электрических цепях постоянного и переменного тока электроустановок.

Коробки соответствуют «Общим правилам взрывобезопасности для взрывопожароопасных химических и нефтехимических производств» ПБ 09-540-03.

Коробки предназначены для эксплуатации при температуре от минус 60 до плюс 50 °С.

**Область применения** - взрывоопасные зоны помещений и наружных установок классов 1 и 2 согласно ГОСТ Р 51330.13-99.

В связи с разными исполнениями вводов кабельных, применяемых в данных коробках, возможно подключение кабелей как в открытой, так и закрытой проводке (в металлорукаве или трубе).

Заказ коробок производится согласно схеме условного обозначения (рис. 1)

### Основные технические данные и характеристики:

1. Габаритные размеры,	мм см. таблицу.
2. Масса, кг см. таблицу	
3. Максимальное напряжение	380 В
4. Максимальная сила тока	25 А
5. Сечение проводов (жил), мм <sup>2</sup>	от 0,75 до 6,0
6. Количество вводов	см. таблицу.
7. Количество клемм	см. таблицу.

### Коробки соединительные типа КП с маркировкой взрывозащиты 2ExellT5 (КП-8, КП-12, КП-24, КП-48)

Степень защиты, обеспечиваемая оболочкой (защита от воды и пыли) - IP 54.

Область применения - взрывоопасные зоны помещений и наружных установок класса 2 согласно ГОСТ Р 51330.13-99.

### Коробки соединительные типа КП с маркировкой взрывозащиты 1ExdIIВТ4 (КП-6В, КП-16В)

Степень защиты, обеспечиваемая оболочкой (защита от воды и пыли) - IP 67.

**Область применения** - взрывоопасные зоны помещений и наружных установок классов 1 и 2 согласно ГОСТ Р 51330.13-99.

Коробки соединительные типа КП могут поставляться как в сборе, так и рассыпью с тем, чтобы заказчик мог разместить клеммники и вводы кабельные по собственному усмотрению.

Возможна отдельная поставка вводов кабельных ВК (маркировка взрывозащиты-1ExdIIВх/2ExellX). При поставке коробок в сборе, стоимость будет увеличена.



#### 1. Сертификат соответствия 7738404

"Коробки соединительные типа КП с маркировкой взрывозащиты 2ExellT5. ТУ 3424-003-75666544-2007 Серийный выпуск"  
№ РОСС RU.АЯ45.В05148  
Действителен с 02.06.2008 по 01.06.2011.

#### 2. Сертификат соответствия 7738403

"Вводы кабельные ВК с маркировкой взрывозащиты 1ExdIIВх/2ExellX. ТУ 3424-005-75666544-2007 Серийный выпуск"  
№ РОСС RU.АЯ45.В05147  
Действителен с 02.06.2008 по 01.06.2011.

## Основные технические данные и характеристики

Таблица 1 - Параметры коробок без клеммников и вводов (пустых)

Тип коробки	Материал	Маркировка взрывозащиты	Габаритные размеры, мм	Масса, кг
КП-8	Премикс	2Exe IIT5	96x157x70	0,5
КП-12	Премикс	2Exe IIT5	96x157x70	0,5
КП-24	Премикс	2Exe IIT5	148x170x82	0,8
КП-48	Сталь, штамповка	2Exe IIT5	240x289x82	3,5
КП-6В	Алюм. сплав АК-12	1ExdII BT4	125x125x90	1,16
КП-16В	Алюм. сплав АК-12	1ExdII BT4	205x205x110	2,54

Таблица 2 - Параметры вводов

Наименование	Обозначение*	Размер кабеля, мм	Габарит. размеры, мм	Масса кг	Тип ввода	Примечания
Ввод кабельный ВК с резьбой трубной цилиндрической G1/2						
Ввод кабельный ВК	G1/2-00-0X-XX	4,5-12	36x55	0,06	1-2	
Ввод кабельный ВК	G1/2-02-0X-XX		36x68	0,06	1-3	В трубе
Ввод кабельный ВК	G1/2-06-0X-XX		36x98	0,07	1-1	В металлорукаве
Ввод кабельный ВК	G1/2-07-0X-XX		36x98	0,07	1-1	
Ввод кабельный ВК с резьбой трубной цилиндрической G3/4						
Ввод кабельный ВК	G3/4-00-0X-XX	12-16	46x55	0,08	1-2	
Ввод кабельный ВК	G3/4-02-0X-XX		46x68	0,08	1-3	В трубе
Ввод кабельный ВК	G3/4-06-0X-XX		46x94	0,1	1-1	В металлорукаве
Ввод кабельный ВК	G3/4-07-0X-XX		46x94	0,1	1-1	
Ввод кабельный ВК с резьбой трубной цилиндрической G1						
Ввод кабельный	G1-00-0X-XX	14-20	51x70	0,14	1-2	
Ввод кабельный	G1-02-0X-XX		51x88	0,14	1-3	В трубе
Ввод кабельный	G1-06-0X-XX		51x115	0,16	1-1	В металлорукаве
Ввод кабельный	G1-07-0X-XX		51x115	0,16	1-1	

\*Обозначение по схеме рисунка1 (поз. VII- XI)

Таблица 3 - Клеммники и клеммы WAGO

Тип клеммника и клемм	Примечание
Клеммник 864.04.00.00 (комплектуется клеммами WAGO)	
Клемма WAGO 264-120 (двухпроводная)	Стоимость клеммника зависит от количества клемм
Клемма WAGO 264-220 (четырёхпроводная)	Стоимость клеммника зависит от количества клемм
Клеммник 864.02.00.00 (с винтовыми зажимами-8 пар.)	
Клеммник 752.01.00.00 (с винтовыми зажимами-6 пар.)	Устанавливаются в коробку КП-12-(1-2)шт

Таблица 4 - Сборка коробок типа КП с клеммниками и вводами кабельными

Наименование вида сборки	Примечание					Размеры коробки
	Количество клемм WAGO (264-120), шт. (по заказу)	Количество клемм с винтовыми зажимами, шт. (по заказу)	Количество вводов (по заказу)			
			G1/2, шт.	G3/4, шт.	G1, шт.	
Сборка КП-8 с клеммником	до 14	8	-	-	-	96x157x70
Сборка КП-8 с клеммником и вводами кабельными	до 14	8	до 6	до 4	-	158x205x70
Сборка КП-12 с клеммниками	-	6; 12	-	-	-	96x157x70
Сборка КП-12 с клеммниками и вводами кабельными	-	6; 12	до 6	до 4	-	158x205x70
Сборка КП-24 с клеммниками	до 42	-	-	-	-	148x170x82
Сборка КП-24 с клеммниками и вводами кабельными	до 42	-	до 10	до 6	-	288x240x82
Сборка КП-48 с клеммниками	до 64	-	-	-	-	240x280x82
Сборка КП-48 с клеммниками и вводами кабельными	до 64	-	до 12	до 10	до 8	430x35x82
Сборка КП-6В с клеммниками	до 12	-	-	-	-	125x125x90
Сборка КП-6В с клеммниками и вводами кабельными	до 12	-	до 4	до 4	-	205x205x90
Сборка КП-16В с клеммниками	до 40	-	-	-	-	205x205x110
Сборка КП-16В с клеммниками и вводами кабельными	до 40	-	до 6	до 6	до 6	285x285x110

Коробка соединительная

КП-XX-ОХ-IXI-XX-XX-XX-ОХ-ОХ-XX-ОХ ТУ 34.24-003-75666544-2007

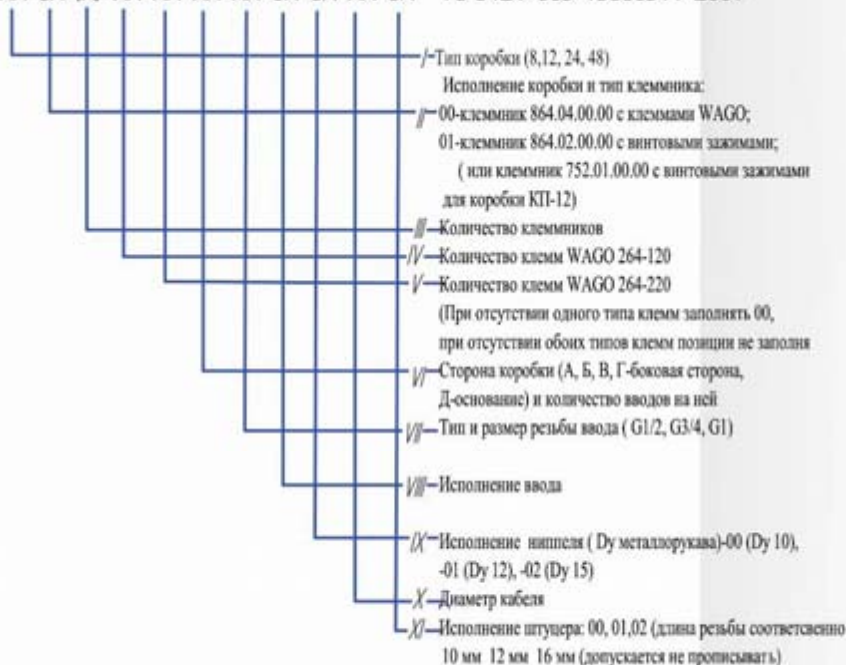


Рисунок 1 - Схема условного обозначения коробки соединительной типа КП

## Коробки соединительные КП-6В и КП-16В с маркировкой взрывозащиты 1ExdIIВТ4

Степень защиты, обеспечиваемая оболочкой (защита от воды и пыли) - IP 67.  
Область применения - взрывоопасные зоны помещений и наружных установок классов 1 и 2 согласно ГОСТ Р 51330.13-99.



КП-6В-00-(1)-12-00-АБВГ-Г3/4-05-02-14



КП-16В-00-(1)-12-00-АБВГ-Г3/4-05-02-14

### Состав изделия

Коробки КП-6В (рис.2) и КП-16В (рис.3) состоят из корпуса и крышки, отлитых из алюминиевого сплава АК12. Коробки имеют внутренний и наружный заземляющий зажим.

На боковых поверхностях корпуса коробки КП-6В размещены вводы от 2 до 4 шт, на боковых поверхностях корпуса коробки КП-16В размещены вводы от 2 до 6 шт.

В корпусе находится клеммник с клеммами типа WAGO или клеммник с клеммами с винтовыми зажимами. Количество клемм типа WAGO для коробки КП-6В от 2 до 12 штук, количество клемм с винтовыми зажимами - 6 штук.

### Количество клемм:

- типа WAGO для коробки КП-16В от 10 до 40 штук,

- количество клемм с винтовыми зажимами - 16 штук.

Количество и тип вводов и клемм устанавливается по заказу.

Маркировка взрывозащиты: 2ExellВТ4

Степень защиты, обеспечиваемая оболочкой - IP 67

Вид взрывозащиты: «е»

Установка: взрывоопасная зона  
Класса 1 и 2.

### Габаритные и присоединительные размеры

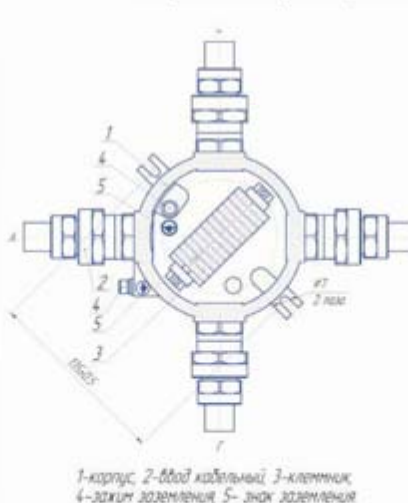


Рисунок 2 - КП-6В

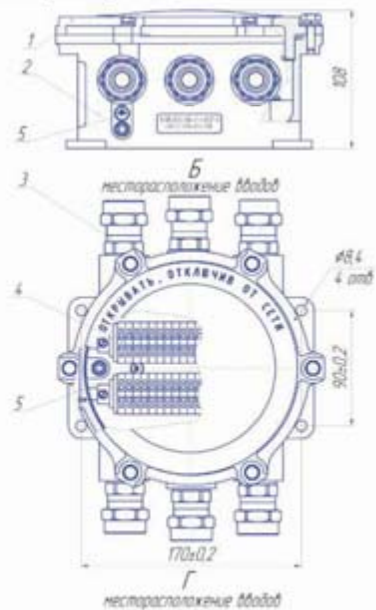


Рисунок 3 - КП-16В

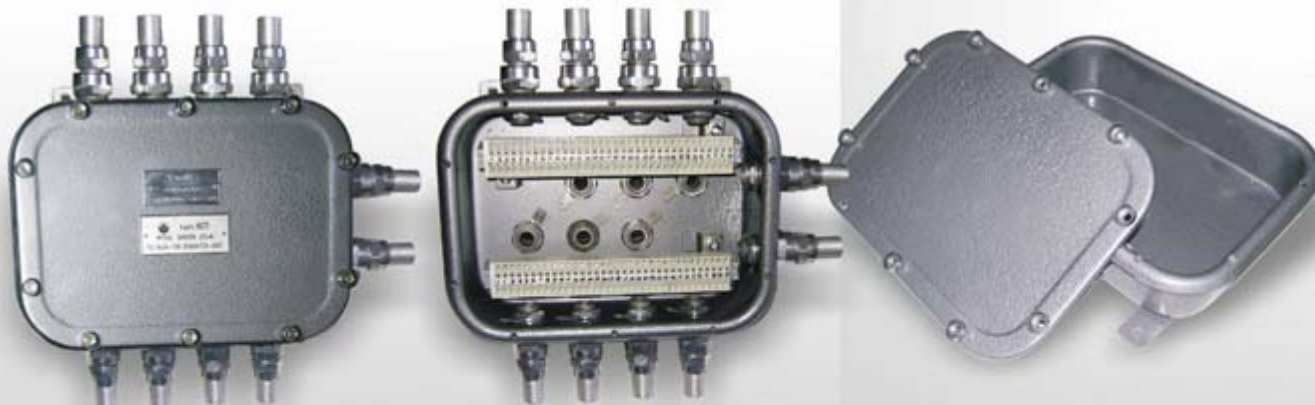
Пример условного обозначения коробки КП-6В, с клеммами WAGO в количестве 6 штук, месторасположением вводов А, Б, В, Г типом и размером резьбы G3/4, исполнением ввода «06» (ввод - под металлорукав см. таблицу 2), исполнением ниппеля «-02», диаметром кабеля 14 мм:

Коробка соединительная взрывозащищенная КП-6В-00-(1)-12-00-АБВГ-Г3/4-05-02-14  
ТУ 3424-003-75666544-2007

## Коробки соединительные КП-48 с маркировкой взрывозащиты 2ExelIT5

Степень защиты, обеспечиваемая оболочкой (защита от воды и пыли) - IP 54.

Область применения - взрывоопасные зоны помещений и наружных установок класса 2 согласно ГОСТ Р 51330.13-99.



КП-48-00-(2)-38-00-Б4Г4В2-G1/2-06-01-12

Комплект КП-48  
(корпус + крышка)

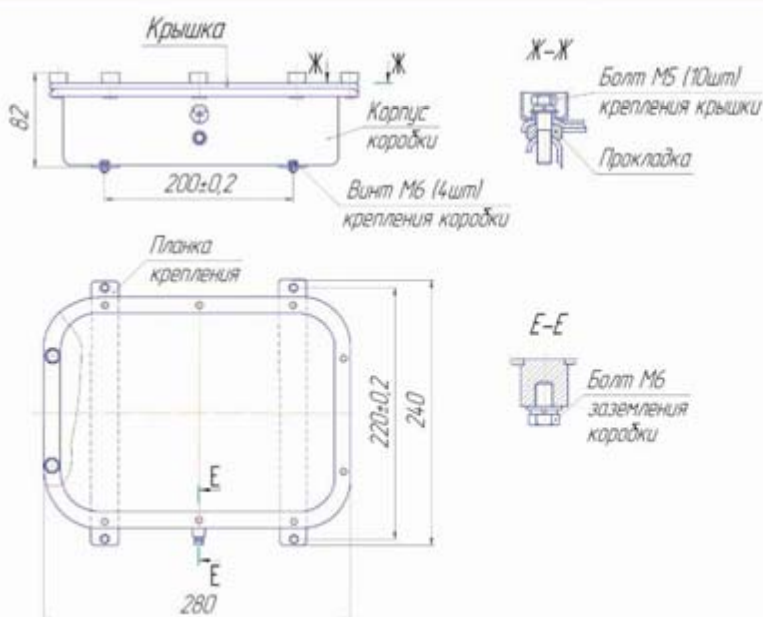


Рисунок - Габаритные и присоединительные размеры

Пример условного обозначения при заказе коробки КП-48 с 2-мя клеммниками с клеммами WAGO в количестве 38 шт.; с вводами под металлокабели; с 2-мя вводами на стороне В; с 4-мя вводами на стороне Б и Г с типом ввода G1/2, исполнением ввода - 0,6; исполнением ниппеля - 01, с диаметром кабеля 12 мм (см. рис.)

Коробка соединительная КП-48-00-(2)-38-00-Б4Г4В2-G1/2-06-01-12  
ТУ 3424-003-75666544-2007

Коробка КП-48 комплектуется кабельными вводами с видом взрывозащиты «е» и клеммниками (винтовыми и безвинтовыми фирмы WAGO (Германия)) в соответствии с потребностью заказчика). Повышенная надежность против взрыва.

Материал корпуса и крышки: сталь 10кп

Максимальное количество клемм:

- WAGO - 64 шт.;

- винтовых - 48 шт.

Максимальное количество вводов G1/2:

- боковых - 12 шт.;

- в основании - 6 шт.

Маркировка взрывозащиты: 2ExelIT5

Вид взрывозащиты: «е»

Установка: взрывоопасная зона класса 2.

Степень защиты, обеспечиваемая оболочкой - IP 54

В стоимость комплекта входит: корпус коробки с отверстиями под вводы или без отверстий под вводы (по желанию заказчика), крышка, прокладка и крепежные изделия.

## Коробки соединительные КП-24 с маркировкой взрывозащиты 2ExelIT5

Степень защиты, обеспечиваемая оболочкой (защита от воды и пыли) - IP 54.

Область применения - взрывоопасные зоны помещений и наружных установок класса 2 согласно ГОСТ Р 51330.13-99.



КП-24-01(3)-БЗГ3-Г1/2-05-02-12

КП-24-01(3)-Б2Г2-ХХ-01-0Х-08

КП-24-00-(3)-42-00-БЗГ3-Г1/2-05-0Х-12

Комплект КП-24  
(корпус + крышка)

Коробка КП-24 комплектуется кабельными вводами с видом взрывозащиты «е» и клеммниками (винтовыми и безвинтовыми фирмы WAGO (Германия)) в соответствии с потребностью заказчика. Повышенная надежность против взрыва.

Материал корпуса и крышки: премикс

Маркировка взрывозащиты: 2ExelIT5

Вид взрывозащиты: «е»

Установка: взрывоопасная зона класса 2

Степень защиты, обеспечиваемая оболочкой - IP 54

Коробки поставляются как в сборе (с кабельными вводами и клеммниками), так и комплектом для дальнейшей доработки лицензированным заказчиком по конкретным техническим требованиям на изделия, в состав которого она входит.

В состав комплекта входит: корпус коробки с отверстиями под вводы или без отверстий под вводы (по желанию заказчика), крышка, прокладка и крепежные изделия.

Максимальное количество клемм:

- WAGO в коробке - 42 шт.;

- винтовых клемм - 24 шт.;

Максимальное количество вводов G1/2:

- боковых - 10 шт.;

- в основании - 3 шт.

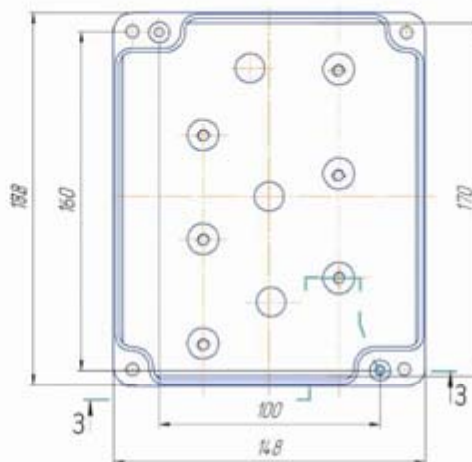
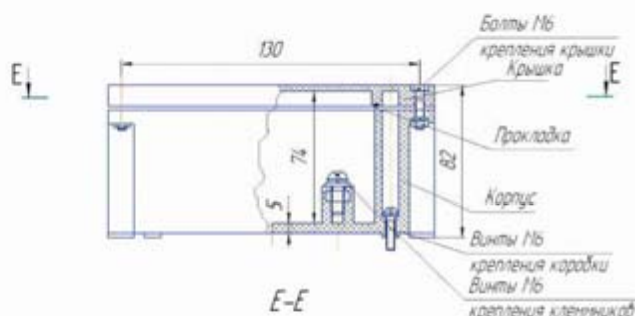


Рисунок - Габаритные и присоединительные размеры

Пример обозначения при заказе коробки соединительной КП-24 с 3 клеммниками, с 36 клеммами WAGO 264-120, с 3-мя кабельными вводами на сторонах Б и Г с типом ввода G1/2 исполнения 05, с диаметром кабеля 12 мм.

Коробка соединительная КП-24-00-(3)-42-БЗГ3-Г1/2-05-0Х-12  
ТУ 3424-003-75666544-2007

## Коробки соединительные КП-8 с маркировкой взрывозащиты 2ExelIT5

Степень защиты, обеспечиваемая оболочкой (защита от воды и пыли) - IP 54.

Область применения - взрывоопасные зоны помещений и наружных установок класса 2 согласно ГОСТ Р 51330.13-99.



КП-8-00-10-00-Б2Г2-Г1/2-05-01-11

Комплект КП-8  
(корпус + крышка)

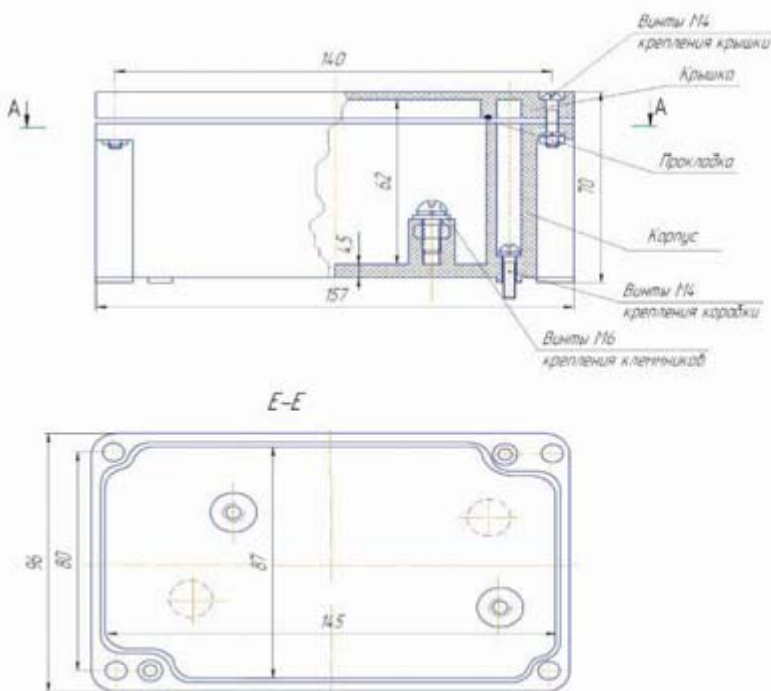


Рисунок - Габаритные и присоединительные размеры

Пример условного обозначения при заказе коробки соединительной КП-8 с клеммником с клеммами WAGO в количестве 14 шт., 2-мя вводами на сторонах Б и Г (длинных сторон) с типом ввода G1/2, исполнением ввода 05, диаметром кабеля - 11 мм.

Коробка соединительная КП-8-00-14-00-Б2Г2-Г1/2-05-01-11  
ТУ 3424-003-75666544-2007

Коробка КП-8 комплектуется кабельными вводами с видом взрывозащиты «е» и клеммниками (винтовыми 864.02.00.00 и безвинтовыми фирмы WAGO (Германия)) в соответствии с потребностью заказчика. Повышенная надежность против взрыва.

Маркировка взрывозащиты: 2ExelIT5  
Вид взрывозащиты: «е»  
Установка: взрывоопасная зона класса 2  
Степень защиты, обеспечиваемая оболочкой - IP 54

Коробки поставляются как в сборе (с кабельными вводами и клеммниками), так и комплектом для дальнейшей доработки лицензированным заказчиком по конкретным техническим требованиям на изделия, в состав которого она входит.

Максимальное количество клемм:

- WAGO - 14 шт.;
- винтовых клемм - 8 шт.

Максимальное количество вводов G1/2:

- боковых - 6 шт.;
- в основании - 2 шт.

Материал корпуса и крышки: премикс

В состав комплекта входит: корпус коробки с отверстиями под вводы или без отверстий под вводы (по желанию заказчика), крышка, прокладка и крепежные изделия.

## Комплектующие коробки соединительной КЛЕММНИКИ

**Применение:** Клеммники служат для надежного соединения жилы кабеля сечением жил от 0,75 до 6 мм<sup>2</sup> с клеммами. Они широко применяются в промышленном монтаже в местах, требующих повышенной надежности и виброустойчивости.



Тип клемм-01  
233,97 руб.



Тип клемм-00  
с 16 клеммами - 351,64 руб.



Тип клемм-02  
225,96 руб.

Клеммы и разъемы представляют собой высокоэкономичную технику оптимального соединения проводника как в бытовой электропроводке, так и в промышленном монтаже в местах, требующих повышенной надежности и виброустойчивости.

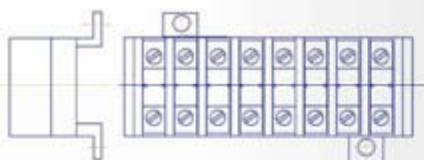
Применение плоско-пружинного зажима фирмы WAGO по сравнению с винтовым зажимом позволяет снизить расходы, так как сокращает время на электромонтаж и не требует последующего технического ухода.

**Материал:** корпус - полиамид, клеммы и шайбы - латунь

**Эксплуатация в следующих зонах:** в районах с умеренным холодным климатом (УХЛ), категории размещения 2 по ГОСТ 15150-69 для работы при температуре окружающего воздуха от -60 до +50°C

**Классификация:**

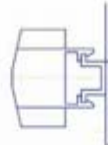
- 1) винтовые (с повышенной прочностью соединения при низкой температуре)
  - на 8 клемм (тип-01)
  - на 6 клемм (тип-02)
- 2) безвинтовые (фирмы WAGO (Германия)) (тип-00)



Клеммник 864.02.00.00 (2)  
с винтовыми зажимами (тип - 01)  
материал клеммника - полиамид  
количество клемм на клеммнике - 8 шт  
материал клемм- латунь



Клеммник 272.01.00.00 (тип - 02)  
материал клеммника - полиамид  
количество клемм на клеммнике - 6 шт  
материал клемм- латунь



Клеммник 864.04.00.00 (1)- (до 6 шт. в коробке)  
с клеммами WAGO (тип - 00)  
Максимальное количество клемм на клеммнике:  
264-120-14 шт. или  
264-220-10 шт.

Комплекующие коробки соединительной  
**КАБЕЛЬНЫЕ ВВОДЫ**  
с маркировкой взрывозащиты ExdIIIBX/2ExeIIIX

**Применение:** Кабельные вводы, применяются во взрывоопасных зонах класса 1 и 2 промышленных предприятий. Предназначены для ввода и фиксации небронированных кабелей сечением жил от 0,75 до 6 мм<sup>2</sup> диаметром от 4,5 до 20 мм, кабелей в трубе, а также металлорукавов при подводе их к стационарному электрооборудованию. Кабельные вводы могут использоваться как для клеммных коробок, так и для коробок двигателей. Кабельные вводы могут использоваться с коробками, объем которых превышает 2000 см<sup>3</sup>.



**G1/2 (1-1)**  
в коробку

**G1/2 (1-1)**  
в оболочку

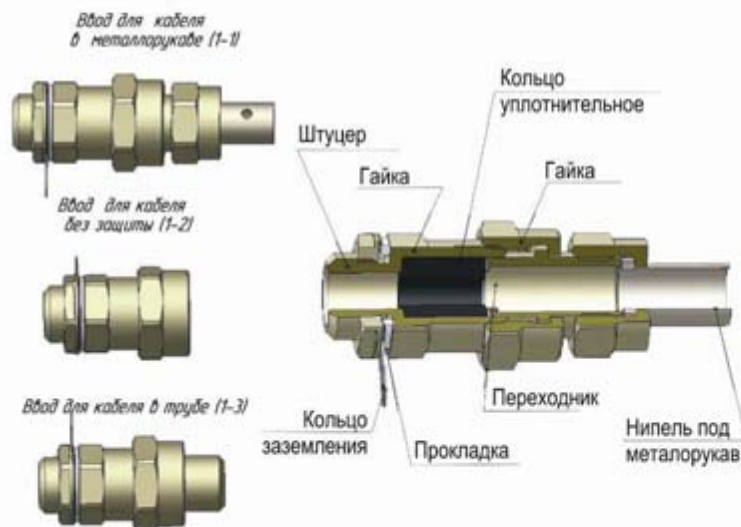
**G1/2 (1-2)**  
в коробку

**G1/2 (1-3)**  
в оболочку

**G3/4 (1-3)**  
в коробку

**G1 (1-2)**  
в коробку

**G3/4 (1-2)**  
в коробку



**Материал:** алюминий, резина.

Материал деталей одинарных кабельных вводов - колец уплотнительных - резина, остальных деталей - алюминиевый сплав АК9М2 позволяет использовать эти кабельные вводы во влажных и запыленных помещениях, в условиях повышенной агрессивности окружающей среды, на морских объектах и судах.

Кабельные вводы удовлетворяют требованиям всех европейских и американских стандартов и имеет Сертификаты ГОСТ Р и Разрешения Госгортехнадзора России на применение во взрывоопасных зонах предприятий.

**Маркировка взрывозащиты:** ExdIIIBX/2ExeIIIX

**Степень защиты от внешних воздействий:** IP66 - IP67

**Нормы:** ГОСТ Р 51330.8-99, ГОСТ Р 51330.0-99 (МЭК 60079-0-98), ГОСТ Р 51330.1-99 (МЭК 60079-1-98), ГОСТ 14254

**Стандартная резьба:** трубная цилиндрическая G

**Стандартная резьба:** трубная цилиндрическая G

При установке в коробки с толщиной стенок не менее 6 мм, кабельный ввод может вкручиваться по резьбе. При установке в тонкостенные коробки кабельный ввод вставляется в отверстие и изнутри фиксируется гайкой. Кабельные вводы имеют контргайку для предохранения от самоотвинчивания, а также заземляющий элемент - кольцо заземления.

**Эксплуатация в следующих зонах:**

- **взрывоопасная зона класса 1**, где существует опасность взрыва из-за присутствия газа во время нормальной работы оборудования.

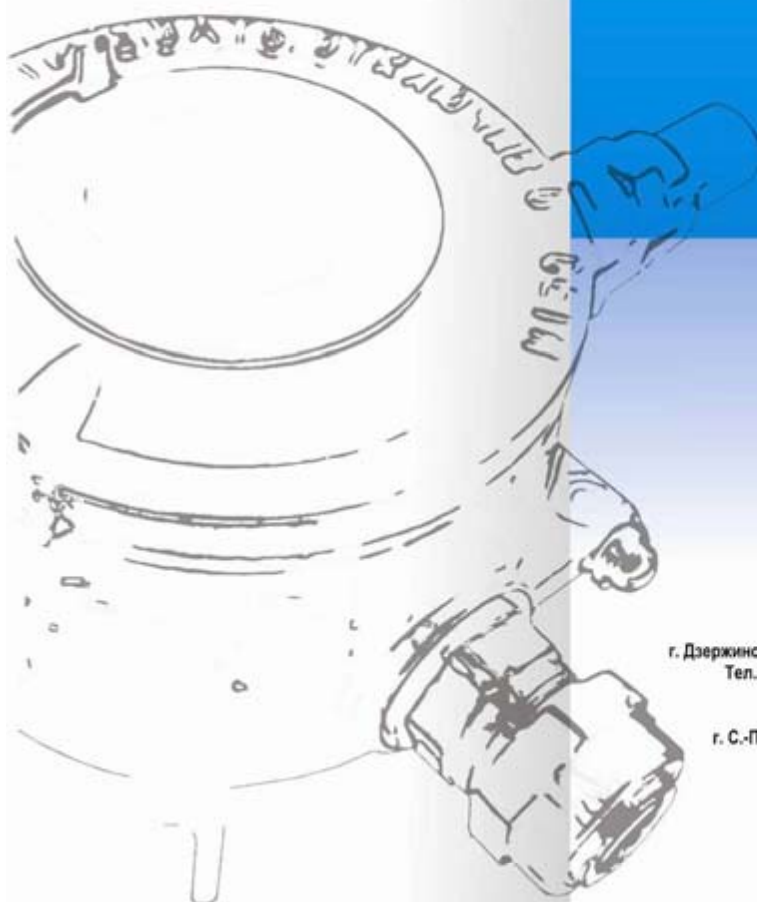
- **взрывоопасная зона класса 2**, где при нормальной работе оборудования опасность взрыва обычно не существует, но такая опасность может периодически неожиданно возникать.

При установке в коробки с толщиной стенок не менее 6 мм, кабельный ввод может вкручиваться по резьбе. При установке в тонкостенные коробки кабельный ввод вставляется в отверстие и изнутри фиксируется гайкой. Кабельные вводы имеют заземляющий элемент - кольцо заземления.

ГРУППА КОМПАНИЙ ПО ПРОИЗВОДСТВУ ОБОРУДОВАНИЯ  
ДЛЯ ИЗМЕРЕНИЯ, УЧЕТА И ПЕРЕВАЛКИ НЕФТЕПРОДУКТОВ И СУГ



## ВЗРЫВОЗАЩИЩЕННЫЕ КОРБОККИ



Россия, 303858, Орловская обл.,  
г. Ливны, ул. Мира, 40  
Тел.: (48677) 313 34, 324 71, 316 31  
Тел./Факс (48677) 316 56, 316 57, 315 06  
E-mail: sales@prompribor.ru

Наши представительства:

1. ООО "ТД "Промприбор"  
г. Дзержинский, Московская обл., Университетский проезд, д. 1  
Тел./факс: +7(495) 550 4101, 550 4103, 550 0599, 550 1231

2. ООО "ТД "Промприбор-Санкт-Петербург"  
г. С.-Петербург, Лиговский проспект, д. 50, корп. 13, оф. 1.  
Тел./факс: +7(812) 336 87 92, 716 16 24



[www.prompribor.ru](http://www.prompribor.ru)