

Электронасос центробежный КМЛ 65-65-160

Назначение

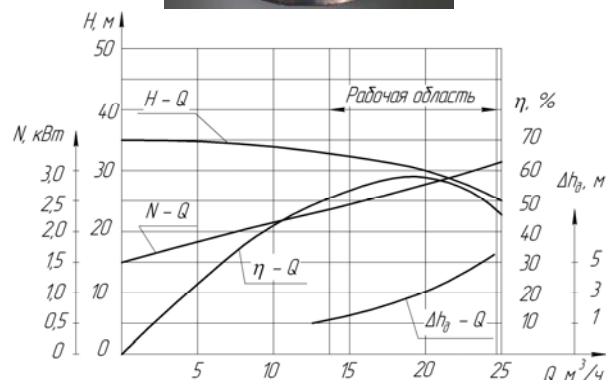
Электронасос КМЛ 65-65-160 предназначен для перекачивания воды (кроме морской) из водоёмов и резервуаров промышленного и сельского водоснабжения, содержащей механические примеси не более 0,1% по объему и размером частиц не более 0,2 мм. Допускается перекачивание других жидкостей с температурой от 0 до плюс 85°C сходных с водой по плотности, вязкости и химической активности.

Исполнение

- центробежный, консольный, моноблочный, линейный, одноступенчатый, горизонтальный;
- климатическое исполнении (У), категория размещения 2 по ГОСТ 15150-69;
- с торцовым исполнением.

Область применения

- насосные станции городского и сельского водоснабжения;
- системы отопления;
- системы теплоснабжения;
- системы орошения;
- системы повышения давления;
- технологические процессы;
- промышленные системы циркуляции воды.

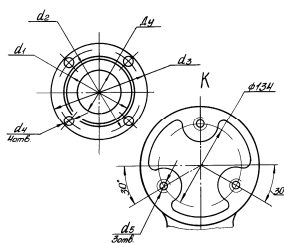
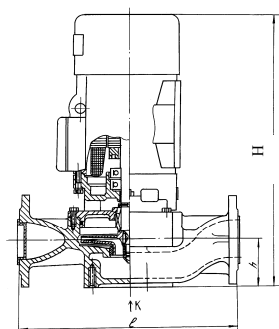


Основные технические характеристики

| Типоразмер электронасоса | Подача, м ³ /ч (л/с) | Напор, м | КПД электронасоса, % | Допускаемый кавитационный запас, (не более), м | Мощность электродвигателя, кВт | Номинальный ток, А | Масса, кг |
|--------------------------|---------------------------------|----------|----------------------|--|--------------------------------|--------------------|-----------|
| КМЛ 65-65-160 | 20 (5,6) | 30 | 59 | 3,8 | 3,0 | 6,1 | 38 |

Габаритные и присоединительные размеры

| Типоразмер электронасоса | Размеры (мм) | | | | | | | | |
|--------------------------|--------------|----|-----|----------------|----------------|----------------|----------------|----------------|----------------|
| | H | h | l | Д _в | d ₁ | d ₂ | d ₃ | d ₄ | d ₅ |
| КМЛ 65-65-160 | 475 | 90 | 380 | 65 | 110 | 130 | 160 | 14 | M16-7H |



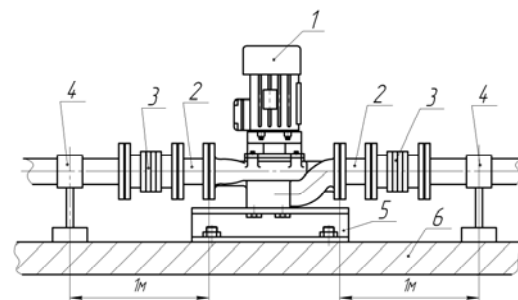
Частота вращения – 2900 об/мин
Напряжение сети – 380 В

Монтаж электронасоса на объекте

- 1 – электронасос,
- 2 – переходник (для установки приборов контроля давления),
- 3 – компенсатор,
- 4 – неподвижная («мертвая») опора,
- 5 – рама,
- 6 – бетонное основание

Основные требования к монтажу

- расположение электронасоса вертикальное, горизонтальное;
- всасывающий и напорный трубопроводы должны иметь неподвижные опоры, установленные на расстоянии не более 1 метра от входа и выхода электронасоса, исключающие передачу усилий на патрубки электронасоса;
- монтаж электронасоса должен производиться с учетом выполнения условий, обеспечивающих заполненность всасывающей линии при повторном включении;
- крепление электронасоса – жесткое;
- возможна установка электронасосов без рамы на бетонное основание.



Внимание!
Расположение насоса электродвигателем вниз не допускается

Упако

Упаковка – Стрейч пленка материал РЭ170А трехслойная, прозрачная глянцевая, двусторонняя