

# Электронасос центробежный КМЛ 80-80-200

## Назначение

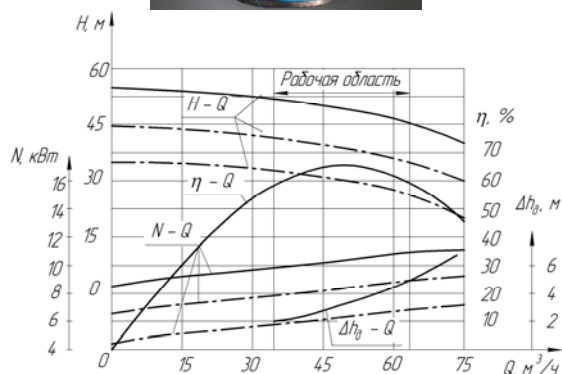
Электронасос КМЛ 80-80-200 предназначен для перекачивания воды (кроме морской) из водоёмов и резервуаров промышленного и сельского водоснабжения, содержащей механические примеси не более 0,1% по объему и размером частиц не более 0,2 мм. Допускается перекачивание других жидкостей с температурой от 0 до плюс 85°C сходных с водой по плотности, вязкости и химической активности.

## Исполнение

- центробежный, консольный, моноблочный, линейный, одноступенчатый, горизонтальный;
- климатическое исполнении (У), категория размещения 2 по ГОСТ 15150-69;
- с торцовым исполнением.

## Область применения

- насосные станции городского и сельского водоснабжения;
- системы отопления;
- системы теплоснабжения;
- системы орошения;
- системы повышения давления;
- технологические процессы;
- промышленные системы циркуляции воды.

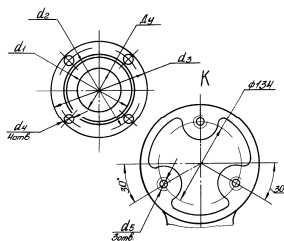
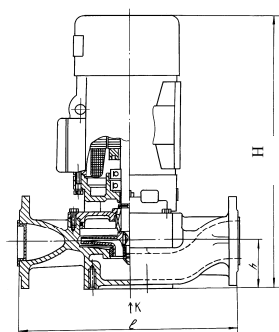


## Основные технические характеристики

Типоразмер электронасоса	Подача, м³/ч (л/с)	Напор, м	КПД электронасоса, %	Допускаемый кавитационный запас, (не более), м	Мощность электродвигателя, кВт	Номинальный ток, А	Масса, кг
КМЛ 80-80-200	50(13,9)	50	66	4,0	15	28,8	172
КМЛ 80-80-200а		40			11	21,1	
КМЛ 80-80-200б		30			11	21,1	

## Габаритные и присоединительные размеры

Типоразмер электронасоса	Размеры (мм)								
	H	h	l	Д <sub>в</sub>	d <sub>1</sub>	d <sub>2</sub>	d <sub>3</sub>	d <sub>4</sub>	d <sub>5</sub>
КМЛ 80-80-200 КМЛ 80-80-200а КМЛ 80-80-200б	780	145	550	80	133	160	195	18	M16-7H



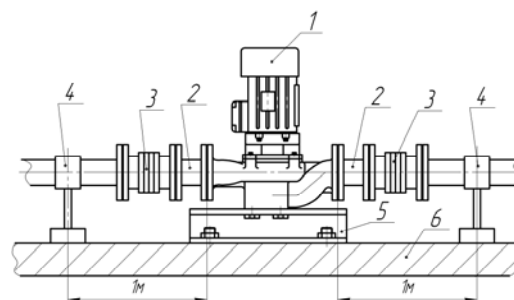
Частота вращения – 2900 об/мин  
Напряжение сети – 380 В

## Монтаж электронасоса на объекте

- 1 – электронасос,
- 2 – переходник (для установки приборов контроля давления),
- 3 – компенсатор,
- 4 – неподвижная («мертвая») опора,
- 5 – рама,
- 6 – бетонное основание

### Основные требования к монтажу

- расположение электронасоса вертикальное, горизонтальное;
- всасывающий и напорный трубопроводы должны иметь неподвижные опоры, установленные на расстоянии не более 1 метра от входа и выхода электронасоса, исключая передачу усилий на патрубки электронасоса;
- монтаж электронасоса должен производиться с учетом выполнения условий, обеспечивающих заполненность всасывающей линии при повторном включении;
- крепление электронасоса – жесткое;
- возможна установка электронасосов без рамы на бетонное основание.



**Внимание!**  
Расположение насоса электродвигателем вниз не допускается

## Упаковка

Упаковка – Стрейч пленка материал РЭ170А трехслойная, прозрачная глянцевая, двусторонняя