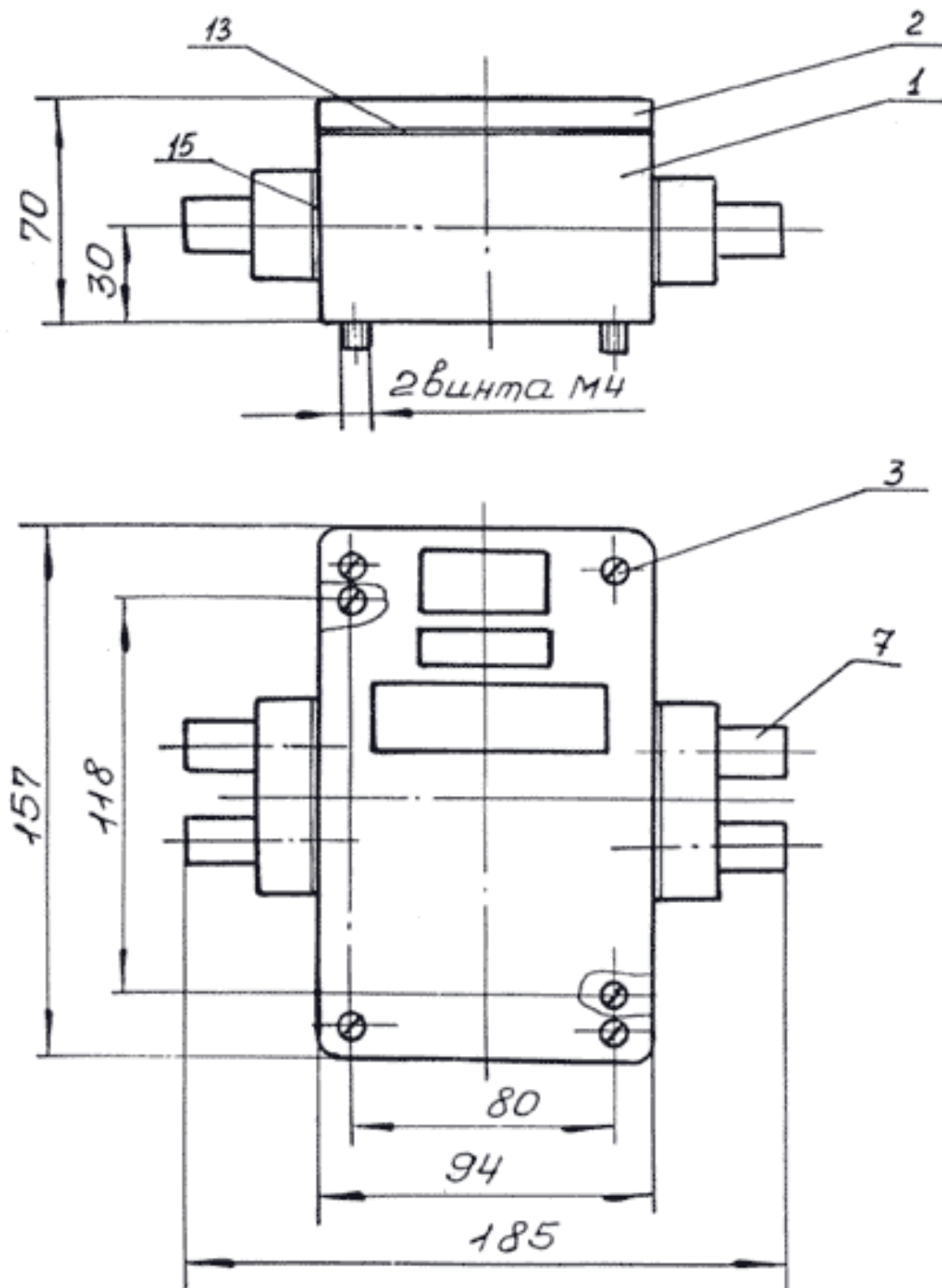
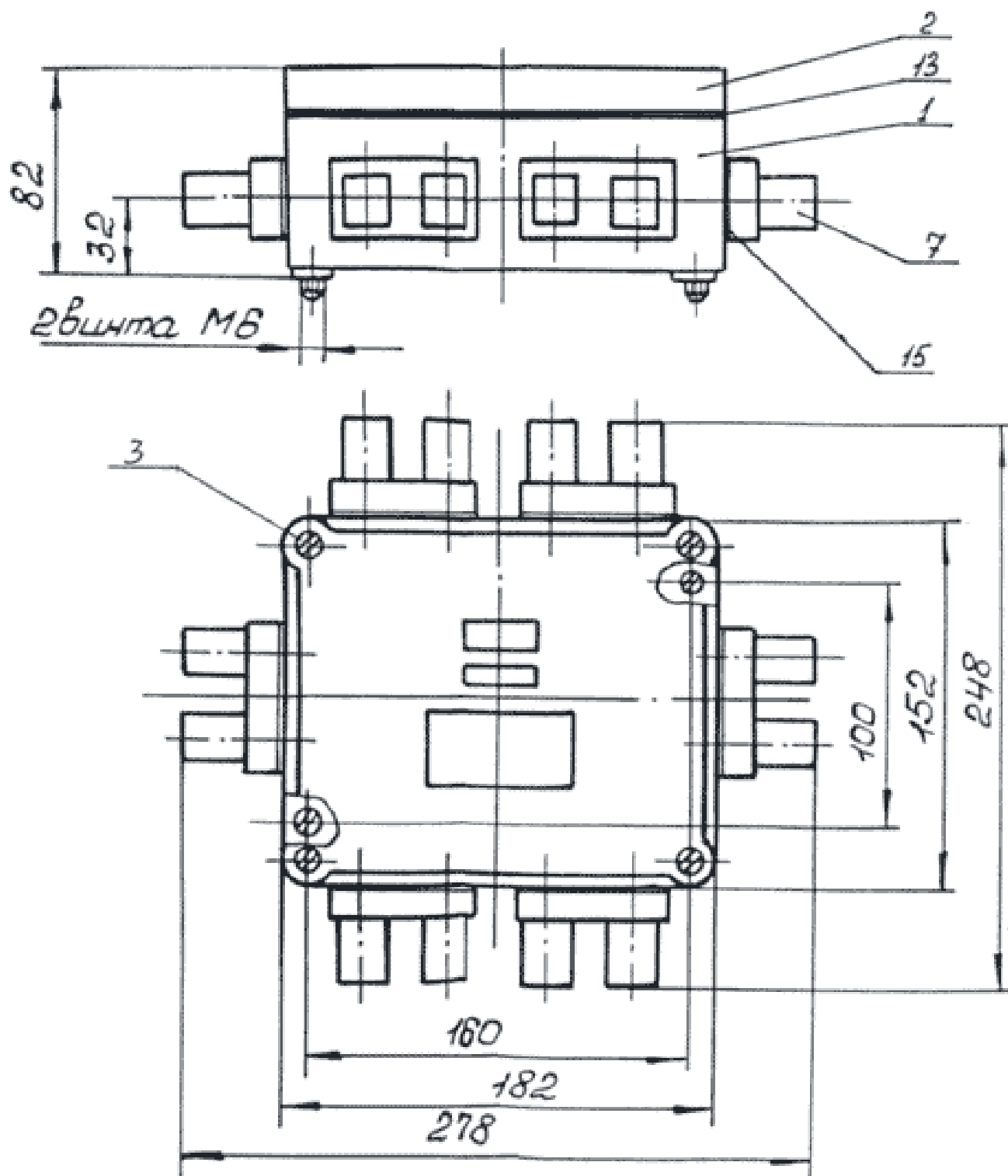


Коробка соединительная КП-8. Габаритные и присоединительные размеры.



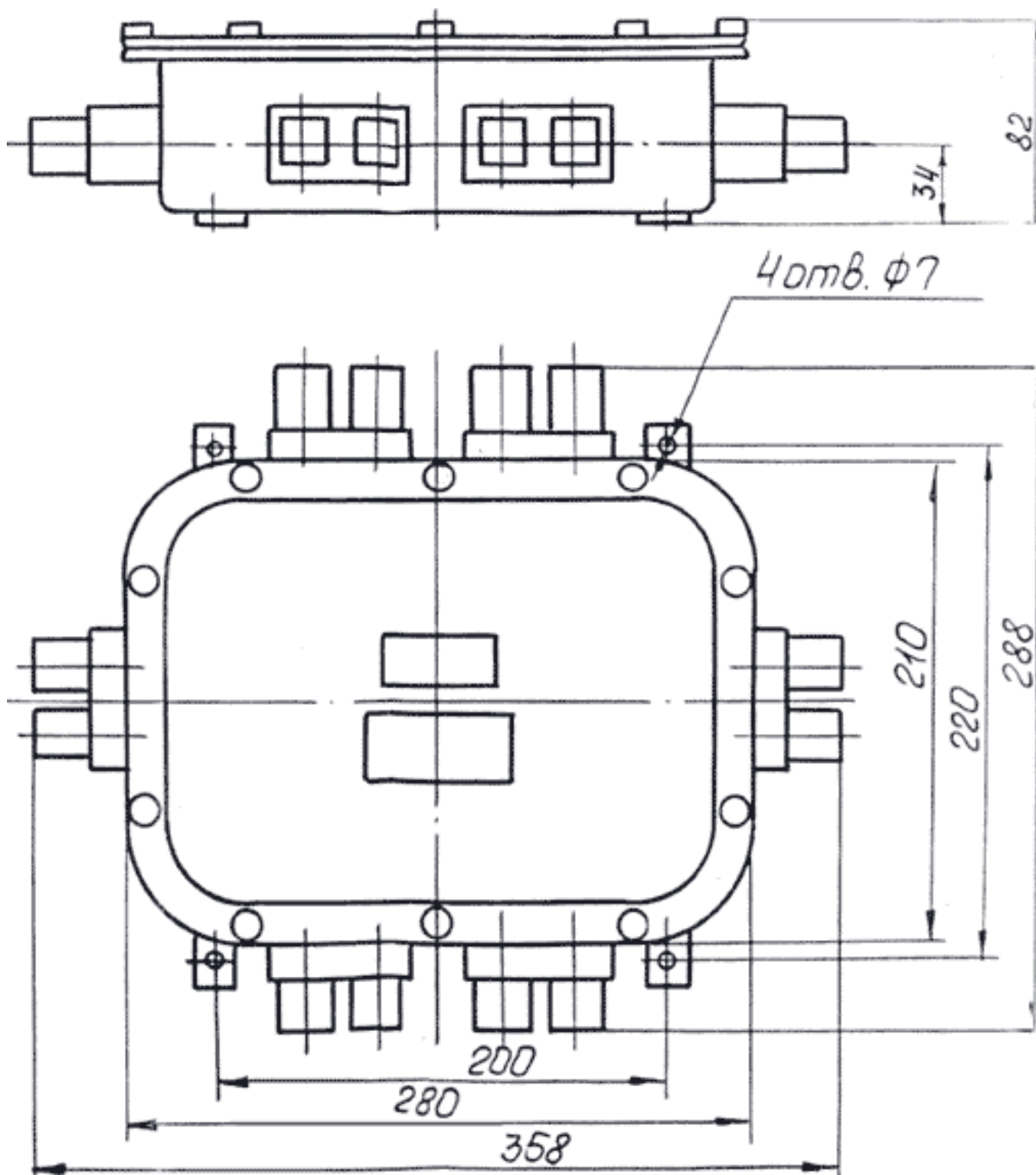
1 - корпус, 2 - крышка, 3 - винт ВМ4-6д х 25.58.019,
4 - кабельный ввод, 13, 15 - прокладки.

Коробка соединительная КП-24. Габаритные и присоединительные размеры.



1 - корпус, 2 - крышка, 3 - болт М4-6д х 30.48.019 ГОСТ 7798-70,
4 - кабельный вывод, 13, 15 - прокладки.

Коробка соединительная КП-48. Габаритные и присоединительные размеры.



1 - корпус, 2 - крышка, 3 - болт М5-6д, 7 – кабельный вывод.