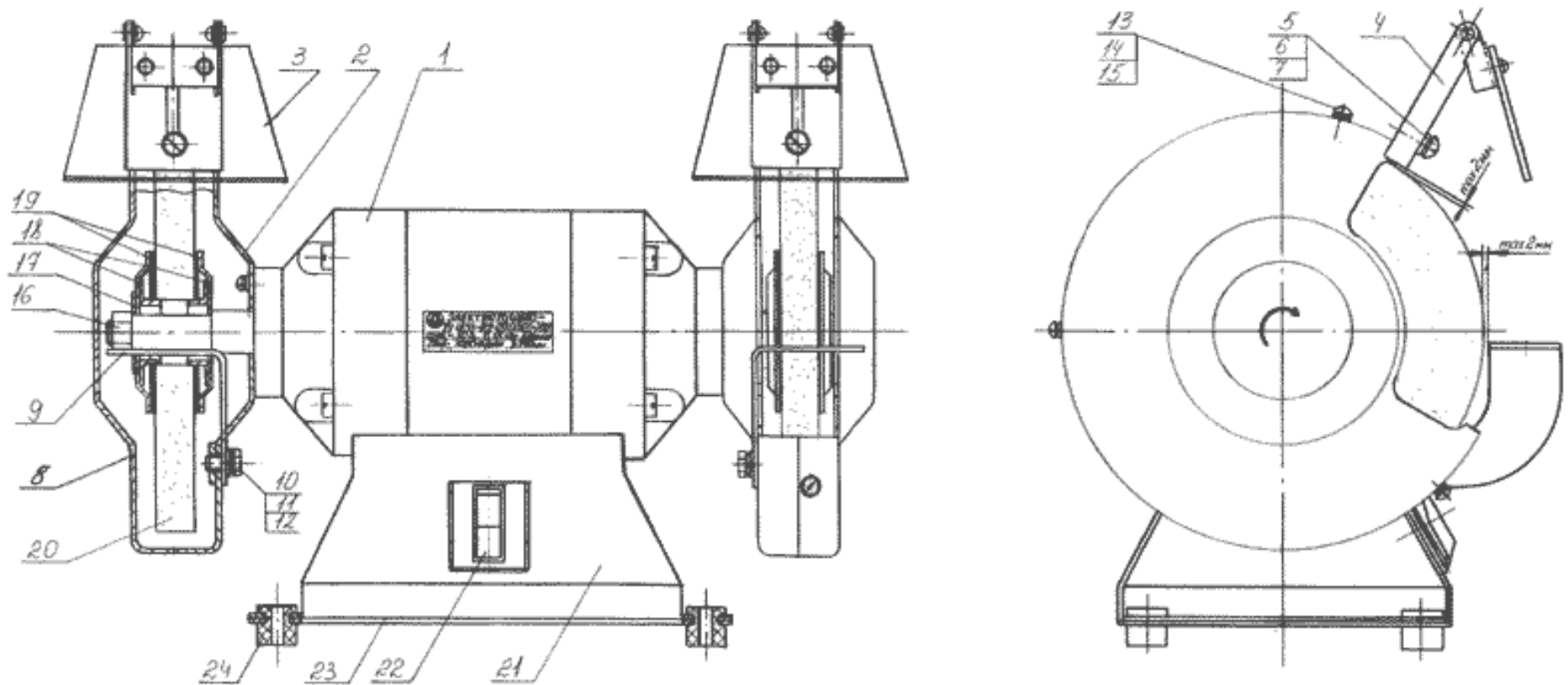


Рисунок электроточила с обозначением составных частей



- 1- электродвигатель; 2- защитный кожух; 3- защитный экран; 4- подвижный козырёк (искрогаситель); 5- винт М6;
 6- шайба плоская $\varnothing 6$; 7- шайба пружинная $\varnothing 6$; 8- съёмная крышка; 9- подвижный переходник (рабочий упор);
 10- болт М8; 11- шайба плоская $\varnothing 8$; 12- шайба пружинная $\varnothing 8$; 13- винт М3; 14- шайба плоская $\varnothing 3$; 15- шайба пружинная $\varnothing 3$;
 16- гайка специальная М12; 17- шайба; 18- переходник; 19- картонные прокладки; 20- шлифовальный круг;
 21- подставка; 22- выключатель на 10А; 23- планка; 24- резиновые амортизаторы.