

Консольно-моноблочный электронасос КМ 100-100-200 Е

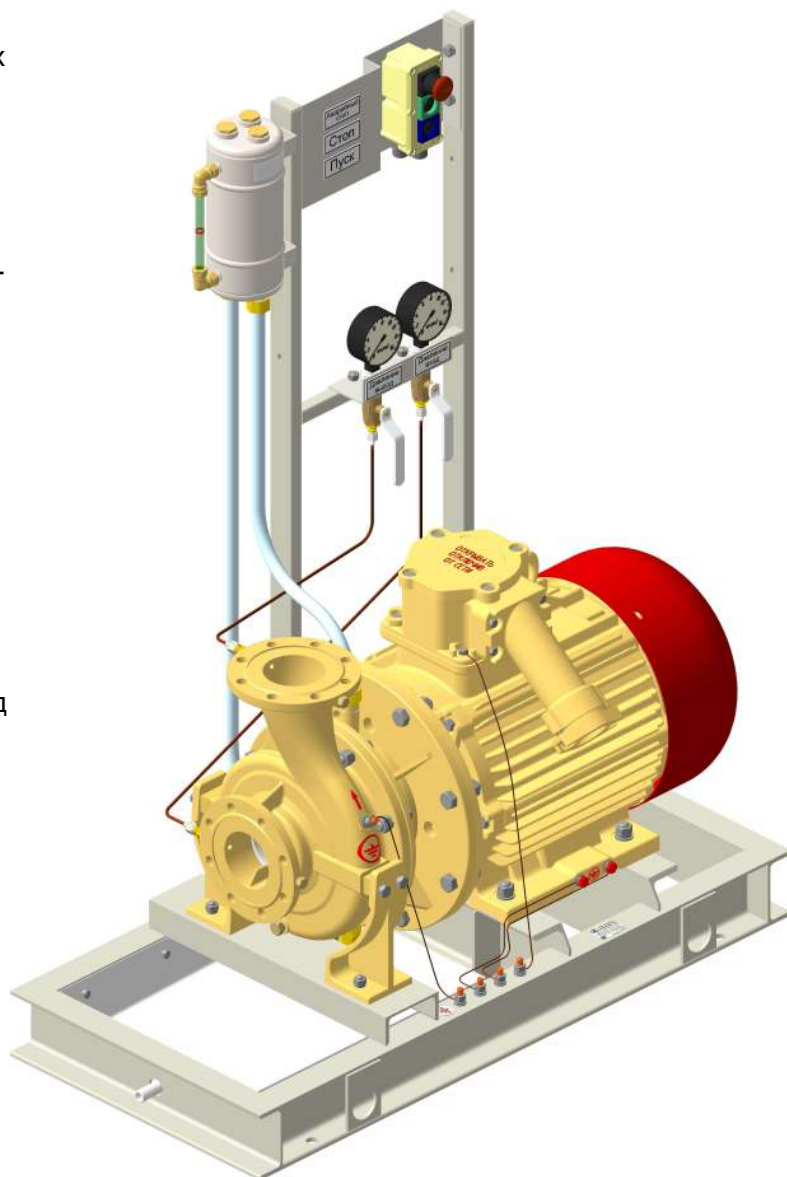
Электронасос предназначен для перекачивания нефтепродуктов, авиационного топлива, химических жидкостей, температурой от минус 40 до плюс 50°C, вязкостью до 100 сСт, с содержанием твердых взвешенных частиц в количестве не более 0,2% и размером не более 0,2 мм.

Электронасос изготавливается в климатическом исполнении У, категории размещения 2 ГОСТ 15150-69. Возможно изготовление в исполнении ХЛ, категории размещения 2 для эксплуатации в районах с холодным климатом (от минус 60°C до плюс 40°C).

Конструкцией электронасоса предусматриваются места под установку датчиков контроля: вибрации, уровня охлаждающей жидкости в сосуд-бачке, температуры подшипников. На напорном патрубке корпуса электронасоса предусмотрено место под установку датчика "сухого хода". На входном и выходном фланцах корпуса выполнены резьбовые отверстия для трубок отвода давления с выходом к мановакуумметру, манометру, а также отверстие под установку датчика температуры перекачиваемой жидкости. Входной и выходной патрубки корпуса насоса выполнены под ответные фланцы на Ру 16кгс/см² в соответствии ГОСТ 12815-80.

Состав изделия:

- Двойное торцовое уплотнение;
- Система подвода охлаждающей (затворной) жидкости в узел торцового уплотнения;
- Манометр и мановакуумметр;
- Опорная рама с экологическим поддоном;
- Комплект ответных фланцев;
- Пост управления с кнопками "Пуск", "Стоп", "Аварийный стоп";



По требованию заказчика возможно доукомплектование электронасоса следующим оборудованием:

- Автоматизация насосного агрегата:
 - Комплект датчиков;
 - Контроллер сбора информации;
 - Контроллер управления;
 - Шкаф управления;
 - Компенсаторы на напорном и всасывающем патрубках, запорная арматура.

Технические характеристики:

- Подача номинальная: 100 м³/ч;
- Напор номинальный: 60 м; 70 м; 80 м;
- Допускаемый кавитационный запас: 4,5 м;
- Мощность электродвигателя: 30; 37 кВт;
- Частота вращения: 2900 об/мин;
- КПД: не менее 65 %.

Материал проточной части: сталь 25Л, сталь 20ХНЗЛ, СЧ20, 12Х18Н9ТЛ (по требованию заказчика).

ООО «Электромаш» (дочернее предприятие АО «Промприбор») Тел: +7 (48677) 777-71, 777-75

E-mail: elektromash@prompribor.ru

Сайт: www.elektromash-liv.ru

Габаритные и присоединительные размеры электронасоса КМ 100-100-200 Е

