

Электронасос центробежный КМ 50-32-160

Назначение

Электронасос КМ 50-32-160 предназначен для перекачивания воды (кроме морской) из водоёмов и резервуаров промышленного и сельского водоснабжения, содержащей механические примеси не более 0,1% по объему и размером частиц не более 0,2 мм. Допускается перекачивание других жидкостей с температурой от 0 до плюс 85оС сходных с водой по плотности, вязкости и химической активности.

Исполнение

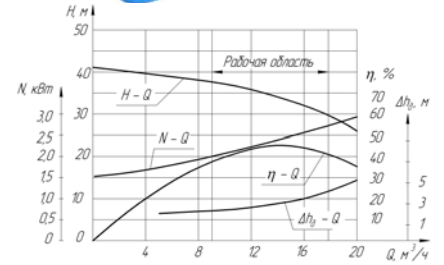
Конструктивное – центробежный, консольный, моноблочный, одноступенчатый, горизонтальный.

Тип уплотнения – торцовое.

Климатическое – изготавливается в исполнении У категории размещения 2 ГОСТ 15150-69

Область применения:

- насосные станции городского и сельского водоснабжения;
- системы отопления;
- системы теплоснабжения;
- системы орошения;
- системы повышения давления;
- технологические процессы;
- промышленные системы циркуляции воды.



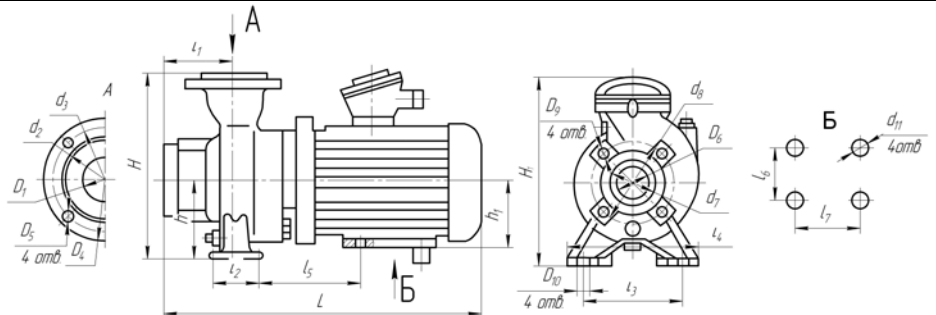
Основные технические характеристики

Типоразмер электронасоса	Подача, м3/ч (л/с)	Напор, м	КПД электронасоса, %	Допускаемый кавитационный запас, м, не более	Мощность электродвигателя, кВт	Номинальный ток, А	Масса, кг
КМ 50-32-160	12,5 (3,5)	32	45	3,5	3,0	6,1	38

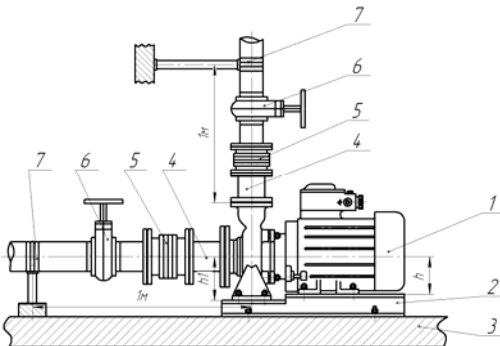
Габаритные и присоединительные размеры

Типоразмер электронасоса	L, мм	ℓ ₁ , мм	ℓ ₂ , мм	ℓ ₃ , мм	H ₁ , мм	D ₁ , мм	d ₂ , мм	d ₃ , мм	D ₄ , мм	D ₅ , мм	D ₆ , мм	d ₇ , мм	d ₈ , мм	D ₉ , мм	D ₁₀ , мм	H, мм	ℓ ₄ , мм	h, мм	h ₁ , мм	ℓ ₅ , мм	ℓ ₆ , мм	ℓ ₇ , мм	d ₁₁ , мм
КМ 50-32-160	500	95	70	190	292	32	78	100	135	18	50	90	110	M12-7H	14	292	240	132	90	116	140	125	11

Частота вращения – 2900 об/мин
Напряжение сети – 380 В



Монтаж электронасоса на объекте



1. Электронасос
2. Рама
3. Фундамент (бетонное основание)
4. Переходник (для установки приборов контроля)
5. Компенсатор
6. Запорно-регулирующая арматура

Основные требования к монтажу:

- всасывающий и напорный трубопроводы должны иметь неподвижные опоры, установленные на расстоянии не более 1 метра от входа и выхода электронасоса, исключая передачу усилий на патрубки электронасоса;
- монтаж электронасоса должен производиться с учетом выполнения условий, обеспечивающих заполненность всасывающей линии при повторном включении;
- крепление электронасоса – жесткое;
- возможна установка электронасосов без рамы на бетонное основание, которое должно быть выполнено с учетом перепада по высоте опорных плоскостей лап корпуса насоса и электродвигателя.

Типоразмер насоса	h, мм	h1, мм
КМ 50-32-160	90	132

Упаковка

Упаковка – Стрейч пленка материал РЭ170А трехслойная, прозрачная глянцевая, двусторонняя