

Электронасос центробежный КМЛ 65-65-160

Назначение

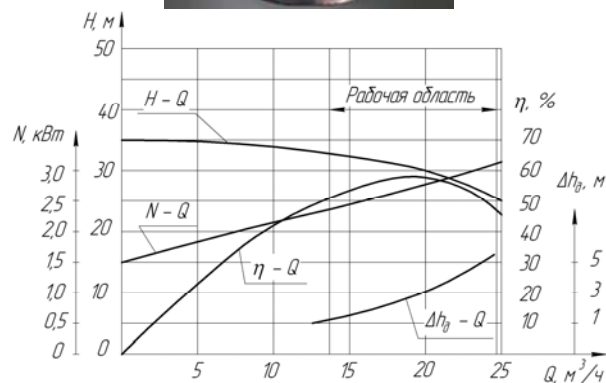
Электронасос КМЛ 65-65-160 предназначен для перекачивания воды (кроме морской) из водоёмов и резервуаров промышленного и сельского водоснабжения, содержащей механические примеси не более 0,1% по объему и размером частиц не более 0,2 мм. Допускается перекачивание других жидкостей с температурой от 0 до плюс 85°C сходных с водой по плотности, вязкости и химической активности.

Исполнение

- центробежный, консольный, моноблочный, линейный, одноступенчатый, горизонтальный;
- климатическое исполнении (У), категория размещения 2 по ГОСТ 15150-69;
- с торцовым исполнением.

Область применения

- насосные станции городского и сельского водоснабжения;
- системы отопления;
- системы теплоснабжения;
- системы орошения;
- системы повышения давления;
- технологические процессы;
- промышленные системы циркуляции воды.

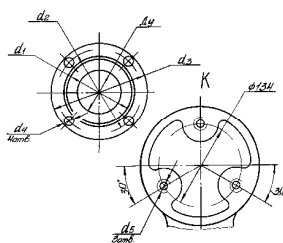
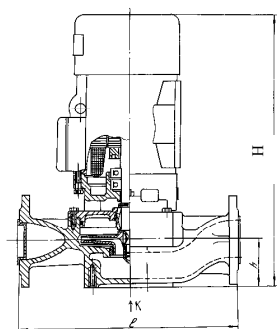


Основные технические характеристики

Типоразмер электронасоса	Подача, м ³ /ч (л/с)	Напор, м	КПД электронасоса, %	Допускаемый кавитационный запас, (не более), м	Мощность электродвигателя, кВт	Номинальный ток, А	Масса, кг
КМЛ 65-65-160	20 (5,6)	30	59	3,8	3,0	6,1	38

Габаритные и присоединительные размеры

Типоразмер электронасоса	Размеры (мм)								
	H	h	l	Д _в	d ₁	d ₂	d ₃	d ₄	d ₅
КМЛ 65-65-160	475	90	380	65	110	130	160	14	M16-7H



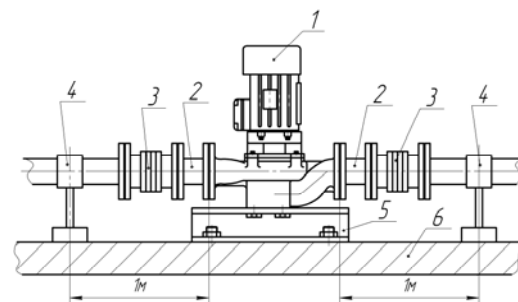
Частота вращения – 2900 об/мин
Напряжение сети – 380 В

Монтаж электронасоса на объекте

- 1 – электронасос,
- 2 – переходник (для установки приборов контроля давления),
- 3 – компенсатор,
- 4 – неподвижная («мертвая») опора,
- 5 – рама,
- 6 – бетонное основание

Основные требования к монтажу

- расположение электронасоса вертикальное, горизонтальное;
- всасывающий и напорный трубопроводы должны иметь неподвижные опоры, установленные на расстоянии не более 1 метра от входа и выхода электронасоса, исключающие передачу усилий на патрубки электронасоса;
- монтаж электронасоса должен производиться с учетом выполнения условий, обеспечивающих заполненность всасывающей линии при повторном включении;
- крепление электронасоса – жесткое;
- возможна установка электронасосов без рамы на бетонное основание.



Внимание!
Расположение насоса электродвигателем вниз не допускается

Упако

Упаковка – Стрейч пленка материал РЭ170А трехслойная, прозрачная глянцевая, двусторонняя